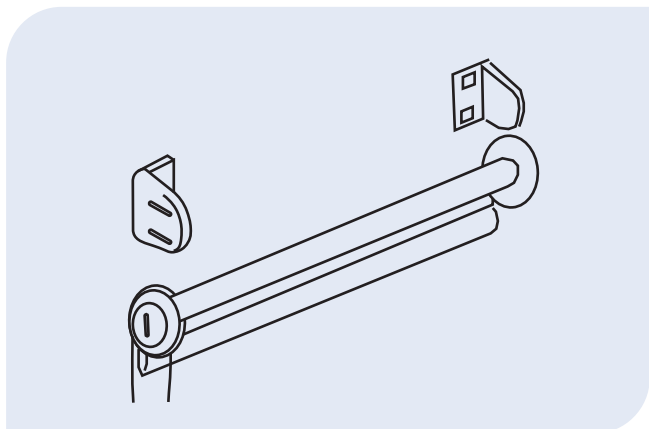


alser.ua

ЖАЛЮЗІ ШТОРИ РОЛЕТИ

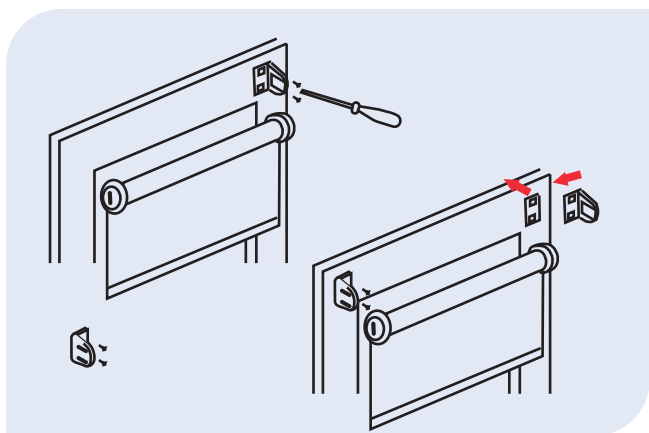
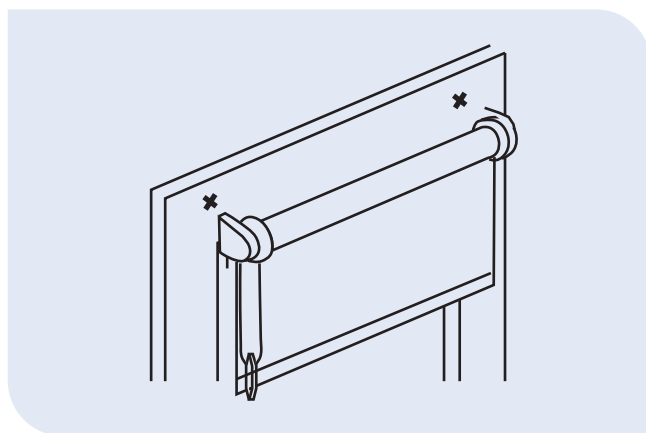
ІНСТРУКЦІЯ З МОНТАЖУ ТКАНИННОЇ РОЛЕТИ MINI SET

(067) 583-78-78



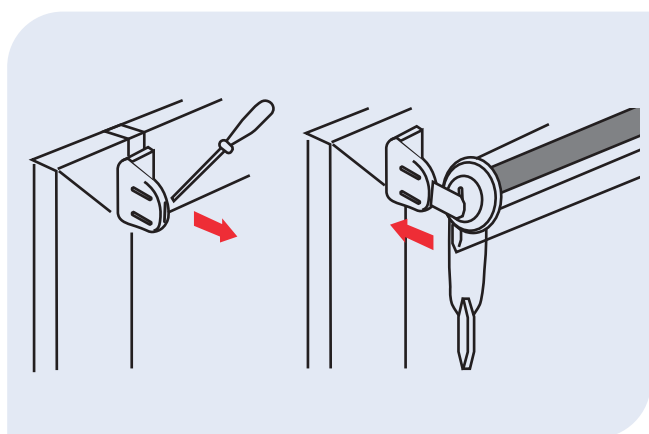
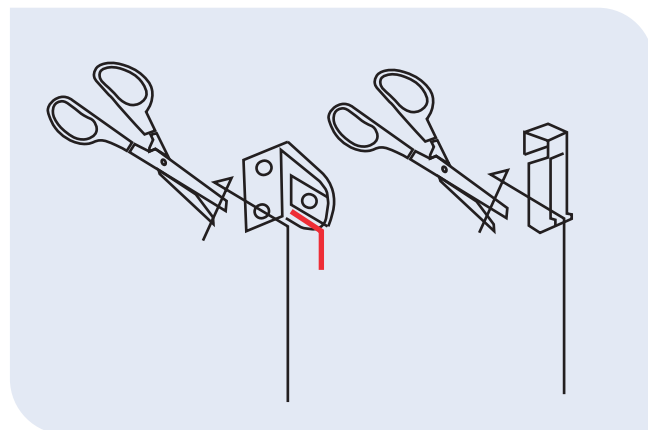
1. Обережно розпакуйте виріб, не пошкодивши при цьому тканину, ланцюжок та нижню планку. Рекомендовано не розмотувати тканину поки не буде повністю завершено процес монтажу.

2. На рівній поверхні складіть ролету та вставте в неї бічні кронштейни (в разі приклеювання або навішування виробу, необхідно одягнути на кронштейни відповідні нависи), після чого виріб прикладіть до бажаного місця встановлення та зробіть позначки. Рекомендовано користуватись рівнем для більш точного розміщення виробу.



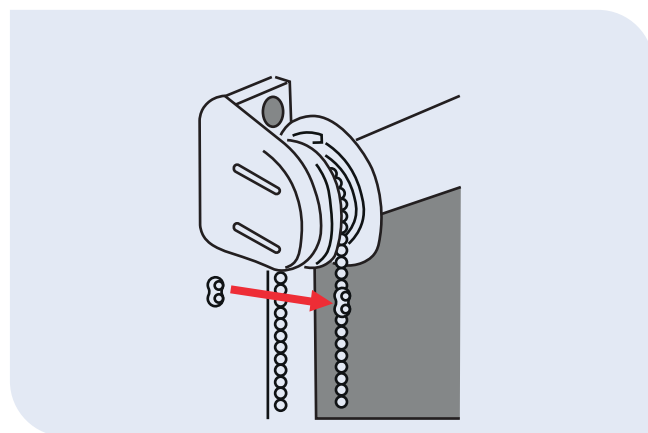
3. Присвердліть, приклейте або навісьте кронштейни кріплення (перед приклеюванням обов`язково треба знежирити поверхню вікна). У разі фіксації виробу під нахил, перед встановленням кронштейнів, заведіть ліску в отвори в кронштейнах і зафіксуйте її вузлом з тильної сторони.

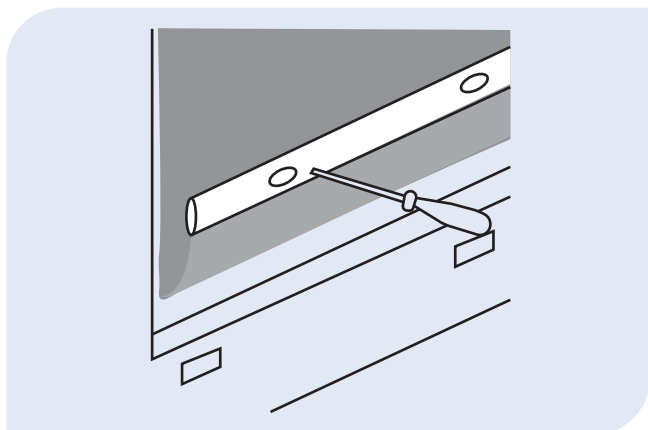
4. На встановлених кронштейнах витягніть (не до кінця) втулки та одягніть на них ролету, після чого притулить весь виріб до кронштейнів до характерного клацання.



6. В разі магнітної фіксації виробу, на нижню планку з тильної сторони по краях присвердліть магніти, а на стулку вікна приклейте відповідні металеві пластини.

5. Розріжте скотч, опустіть тканину до бажаного нижнього положення та одягніть зверху на передню частину ланцюжка фіксатор. Потім підніміть тканину до бажаного верхнього положення та одягніть фіксатор на задню частину ланцюжка зверху.





7. В разі фіксації виробу під нахил, вставте в заглибки нижньої планки кільця та проведіть крізь них ліску. На рамі вікна закріпіть натягувачі ліски, проведіть крізь них ліску, натягніть та зафіксуйте її.

8. На раму вікна прикрутіть фіксатор ланцюжка та перевірте роботу виробу.

